

PROJEKTO NR.	322-01-TP-GSS
OBJEKTO PAVADINIMAS	Kitos paskirties inžinerinio statinio (automatizuotos sandėliavimo sistemos), Žolyno g. 34, Vilnius statybos projektas
OBJEKTO ADRESAS	Žolyno g. 34, Vilnius
STATYBOS RŪŠIS	Nauja statyba
ETAPAS	Techninis projektas
STATINIO KATEGORIJA	Neypatingasis statinys
PROJEKTO DALIS	Priešgaisrinės signalizacijos dalis
UŽSAKOVAS	LR Sveikatos apsaugos ministerija
PROJEKTUOTOJAS	UAB ASD Project; el.p.: info@asdproject.lt; tel.:+37061399774

PAREIGOS	ATESTATO NR.	V.PAVARDĖ	PARAŠAS
PROJEKTO VADOVAS	A1882	E. SLUŠNIS	
PROJEKTO DALIES VADOVAS	32654	I. MELKŪNAS	

KAUNAS, 2024

TEKSTINIŲ DOKUMENTŲ ŽINIARAŠTIS

Eil. Nr.	Dokumento žymuo	Pavadinimas
1.		Antraštinis lapas
2.	322-01-TP-GSS-PSZ	Projekto dalies sudėties žiniaraštis
3.	322-01-TP-GSS-AR	Aiškinamasis raštas
4.	322-01-TP-GSS-TS	Techninės specifikacijos
5.	322-01-TP-GSS-SZ	Sąnaudų žiniaraštis

BRĖŽINIŲ ŽINIARAŠTIS

Eil. Nr.	Brėžinio žymuo	Pavadinimas
1.	322-01-TP-GSS-B01	Priešgaisrinės sistemos įrengimo planas. 1 aukšto planas M1:100
2.	322-01-TP-GSS-B02	Priešgaisrinės sistemos įrengimo planas. 2 aukšto planas M1:100
3.	322-01-TP-GSS-B03	GSS skeletinė schema

0	2024-05	Konkursui ir statybos darbams vykdyti.			
Laida	Išleidimo data	Laidos statusas ir keitimo priežastis (jei taikoma)			
Atestato Nr.	UAB ASDproject Kaunas Neries kr. 16-310. El. p.: info@asdproject.lt , tel.: +37061399774		Statinio projekto pavadinimas: Kitos paskirties inžinerinio statinio (automatizuotos sandėliavimo sistemos), Žolyno g. 34, Vilnius statybos projektas Projekto dalis: Priešgaisrinės signalizacijos dalis		
A 1882	PV	Eimantas Slušnis	Projekto dalies sudėties žiniaraštis		
32654	EPDV	Irmantas Melkūnas			
LT	Statytojas: LR Sveikatos apsaugos ministerija		Projekto numeris: 322-01-TP-GSS-BD	Lapas 1	Lapų 1

AIŠKINAMASIS RAŠTAS

GAISRINĖS SIGNALIZACIJOS DALIS

Gaisro signalizacijos dalies supaprastintas statinio projektas paruoštas vadovaujantis užsakovo technine užduotimi ir kitų projekto dalių sprendimais, naudojamų prietaisų instrukcijomis, šiuo metu galiojančiomis normomis ir taisyklėmis:

Normatyvinių dokumentų sąrašas:

- STR 1.04.04:2017 „Statinio projektavimas, projekto ekspertizė“ (galiojanti suvestinė redakcija nuo 2024-02-07);

- STR 2.01.01(2):1999 Esminiai statinio reikalavimai. Gaisrinė sauga (galiojanti suvestinė redakcija nuo 2002-10-05);

- STR 2.01.01(3):1999 Esminiai statinio reikalavimai. Higiena, sveikata, aplinkos apsauga (galiojanti suvestinė redakcija nuo 2002-11-09);

- Gaisro aptikimo ir signalizavimo sistemų projektavimo ir įrengimo taisyklės (galiojanti suvestinė redakcija nuo 2024-01-12);

- Elektros įrenginių bendrosios taisyklės (galiojanti suvestinė redakcija nuo 2023-10-27).

PROJEKTINIAI SPRENDIMAI

Kitos paskirties inžinerinio statinio priešgaisrinei apsaugai numatoma įrengti karščiui atsparų kabelį, jį per sąsajos modulį ir konvencinį daviklį adresinei sistemai prijungiant prie pastato adresinės priešgaisrinės signalizacijos sistemos.

Projekte numatomas įrengti adresinis optinis dūmų jutiklis keltuvo šachtoje, daviklis prijungiamas prie pastato esamos adresinės priešgaisrinės sistemos.

Projekte suprojektuota priešgaisrinių žaliuzių sistema, kurios atsparumas ugniai ne mažesnis kaip E60. Sistema. Žaliuzių sistema prijungiama prie pastato priešgaisrinės sistemos.

Visi gaisro aptikimo davikliai, signalizatoriai turi atitikti EN 54 standarto reikalavimus ir būti aprobuoti Priešgaisrinės apsaugos departamento prie LR VRM gaisrinių tyrimų centro.

Gaisrinės signalizacijos tinklas tiesiamas instaliaciniais ekranuotais variniais kabeliais su PVC izoliacija.

Kabelių kirtimose su sienomis vietose angos turi būti užsandarinamos specialia priešgaisrinės normos tenkinančia medžiaga.

Visus gaisro signalizacijos sistemos montavimo, derinimo, pridavimo eksploatacijai darbus atlikti vadovaujantis esamais reikalavimais, įstatymais bei normomis.

PROJEKTO DALIES TECHNINIAI RODIKLIAI

Saugomas plotas	200 m ²
-----------------	--------------------

0	2024-05	Konkursui ir statybos darbams vykdyti.			
Laida	Išleidimo data	Laidos statusas ir keitimo priežastis (jei taikoma)			
Atestato Nr.	UAB ASDproject Kaunas Neries kr. 16-310. El. p.: info@asdproject.lt , tel.: +37061399774		Statinio projekto pavadinimas: Kitos paskirties inžinerinio statinio (automatizuotos sandėliavimo sistemos), Žolyno g. 34, Vilnius statybos projektas Projekto dalis: Priešgaisrinės signalizacijos dalis		
A 1882	PV	Eimantas Slušnis	Aiškinamasis raštas		
32654	EPDV	Irmantas Melkūnas			
LT	Statytojas: LR Sveikatos apsaugos ministerija		Projekto numeris: 322-01-TP-GSS-AR	Lapas 1	Lapų 1

TECHNINĖS SPECIFIKACIJOS

1. Bendrieji reikalavimai

Techninėse specifikacijose nustatomi techniniai ir kokybės reikalavimai bei nurodymai.

Šiame ir kituose susijusiuose projekto dokumentuose, tiekimo, instaliavimo bei kitų darbų paskirtis - pagaminti, išbandyti, pristatyti į vietą, sumontuoti, pademonstruoti, perduoti ir išlaikyti nurodytas sistemas užbaigtoje ir visiškai eksploatuojamoje būklėje.

Visi darbai, kurie gali būti pagrįstai laikomi būtiniais instaliavimo darbų užbaigimui ir tinkamam sistemų eksploatavimui, turi būti privalomai atlikti, nepriklausomai nuo to, ar jie yra parodyti brėžiniuose arba apibūdinti šiame dokumente ar ne.

Techninės specifikacijos nepakeičia normatyvinių dokumentų, standartų, taikomų įrengimų gamybai, tiekimui, montavimui, o tik juos papildo. Jei įrengimų gamybai ir montavimui yra patvirtinti standartai ar kiti normatyvai, būtina vadovautis tais dokumentais.

Visi projekte numatyti prietaisai, įrengimai, aparatūra, skydai, kabeliai, montažinės medžiagos ir gaminiai turi būti montuojami, išbandomi ir suderinami pagal jų gamintojų standartus arba technines sąlygas.

Gaisro signalizacijos tinklo instaliacijos montavimo darbus atlikti vadovaujantis „Gaisro aptikimo ir signalizavimo sistemos. Projektavimo ir įrengimo taisyklės“ reikalavimais. Prietaisus ir signalizatorius montuoti vadovaujantis jų technine dokumentacija ir aprašymais.

Gaminiai galimi naudoti aukštesnių parametrų nei reikalaujama techninėse specifikacijose.

2. Techniniai reikalavimai įrenginiams ir gaminiams

2.1. Temperatūrai jautrus kabelis

Eil. Nr.	Techniniai parametrai ir reikalavimai	Dydis, sąlyga
1.	Signalizavimo temperatūra	68°C
2.	Maksimali aplinkos temperatūra	45°C
3.	Min. aplinkos temperatūra	-40°C
4.	Laidininko varža	1,25Ω/M vienai šerdyje
5.	Izoliacija	1kV patikrinta apsauginė išorinė danga
6.	Išorinis apvalkalas	UV ir chemikalams atsparus apvalkalas (raudonas)
7.	Atitikimas reikalavimams	EN54-28:2016
8.	Papildomi reikalavimai	Galimybė montuoti šaldymo kameroje

2.2. Priešgaisriniai kabeliai

Eil. Nr.	Techniniai parametrai ir reikalavimai	Dydis, sąlyga
1.	Gyslos diametras	1 mm ²
2.	Gyslų kiekis	2 vnt.
3.	Kabelio atsparumas ugniai	EI 60
4.	Atitikimas standartams	Atitinkantis LST EN-54 normatyvus;

0	2024-05	Konkursui ir statybos darbams vykdyti.			
Laida	Išleidimo data	Laidos statusas ir keitimo priežastis (jei taikoma)			
Atestato Nr.	UAB ASDproject Kaunas Neries kr. 16-310. El. p.: info@asdproject.lt , tel.: +37061399774		Statinio projekto pavadinimas: Kitos paskirties inžinerinio statinio (automatizuotos sandėliavimo sistemos), Žolyno g. 34, Vilnius statybos projektas Projekto dalis: Priešgaisrinės signalizacijos dalis		
A 1882	PV	Eimantas Slušnis	Techninės specifikacijos		
32654	EPDV	Irmantas Melkūnas			
LT	Statytojas: LR Sveikatos apsaugos ministerija		Projekto numeris: 322-01-TP-GSS-TS	Lapas 1	Lapų 4

5.	Kabelio spalva	Raudona (Matomose vietose kabelis turi būti dažomas juodai)
----	----------------	---

2.3. Temperatūrai jautraus kabelio sąsajos modulis

Eil. Nr.	Techniniai parametrai ir reikalavimai	Dydis, sąlyga
1.	Techniniai reikalavimai	Turi būti suderinama su naudojamu šilumai jautriu kabeliu.
2.	Zonų kiekis	2 vnt.
3.	Atitikimas reikalavimams	EN54-28:2016

2.4. Konvencinis modulis, adresinei sistemai

Eil. Nr.	Techniniai parametrai ir reikalavimai	Dydis, sąlyga
1.	Techniniai reikalavimai	1 konvencinis įėjimas; 1 dvigubas relinis išėjimas; izoliatorius; automatinis adresavimas; įtampa: 19-30VDC;
2.	Suderinamumas	Suderinamas su pastato esama priešgaisrine sistema
3.	Atitikimas reikalavimams	EN54-28:2016

2.5. Optinis dūmų jutiklis

Eil. Nr.	Techniniai parametrai ir reikalavimai	Dydis, sąlyga
1.	Daviklio tipas	Adresinis
2.	Maitinimo įtampa	19-30 Vdc
3.	Maitinimo srovė budėjimo režime	200 μ A;
4.	Maitinimo srovė aliarmo režime	10 mA prie 27,6V
5.	Išėjimo kontakto srovė	Maks. 14 mA
6.	Darbinė temperatūra	-5°C + 40°C;
7.	Darbinės aplinkos drėgnumas	95% be kondensato;
8.		Su vidiniu izoliatoriumi;
9.	Korpuso spalva	Juoda

2.6. Priešgaisrinių žaliuzių sistema

Eil. Nr.	Techniniai parametrai ir reikalavimai	Dydis, sąlyga
1.	Užtikrinamas ugnies atsparumas	Ne mažiau E60
2.	Komplektuojami žaliuzių vartai	2 vnt. (apytiksliai pločiai: 2100mm ir 2500mm pločio)
3.	Komplektacija	Valdymo raktas Elektromagnetai Sirena. Komplektacija turi būti pilna, kuri sudarytų veikiančią sistemą. Komplektacijos sudėtis gali kisti pagal gamintojo reikalavimus.
4.	Atitikimas reikalavimams	Turi atitikti Lietuvoje galiojantiems priešgaisriniams reikalavimams

322-01-TP-GSS-TS	Lapas	Lapų	Laida
	2	4	0

3. Techniniai reikalavimai montavimo darbams

Visi darbai, kurie gali būti pagrįstai laikomi būtiniais instaliavimo darbų užbaigimui ir tinkamam sistemų eksploatavimui, turi būti privalomi atlikti, nepriklausomai nuo to, ar jie yra parodyti brėžiniuose arba apibūdinti šiame dokumente ar ne.

Signaliniai kabeliai:

Signaliniai kabeliai išvedžiojami paslėptu būdu;

Signalinio spindulio kabeliai klojami horizontaliai sienose 10-15 cm atstumu nuo lubų arba nuo grindų lygio ir vertikalčiai iki detektorių montavimo vietos taip, kad nebūtų pavojaus pažeisti kabelius vykdant apdailos darbus ar tvirtinant apšvietimo bei dizaino elementus. Šis atstumas gali būti keičiamas, atsižvelgiant į elektros maitinimo laidų sumontavimą. Pagrindinis reikalavimas – signaliniai kabeliai negali būti klojami lygiagrečiai elektros maitinimo kabeliams arčiau kaip 50 cm. Jei yra neišvengiamas lygiagretus paklojimas mažesniu atstumu (iki 15 cm), tai lygiagrečiai einantis signalinio kabelio ilgis neturi viršyti 1,5 m. Šis atstumas gali būti didesnis (iki 3 m), bet tada signaliniai kabeliai turi būti ekranuoti;

Elektros laidus, kabelius, kurių įtampa ne didesnė kaip 60V ir virš 60V, tiesti viename vamzdyje, latake, uždaramame statybinės konstrukcijos kanale ir kitokiu būdu draudžiama. Minėtas linijas tiesti kartu (viename latake, kanale ir pan.) Leidžiama tik jas atskyrus 0,25 val. Atsparumo ugniai išsivienėjusiems nedegiomis pertvaromis;

Leidžiama su signaliniais kabeliais praeiti pro elektros tinklo ir apšvietimo laidus 90 laipsnių kampų;

Signalinius kabelius kanalais galima tiesti kartu su silpnų srovių kabeliais, tokiais kaip telefonų bei kompiuteriniai tinklai;

Draudžiama naujose statybose signalinį kabelį tvirtinti plyšyje tarp nešančiosios sienos ir perdengimo plokštės;

Visi signaliniai kabeliai atvedami nuo detektorių arba jų grupių į centralės montavimo vietą, pagal projektuotojo nurodytą principinę jungimo schemą.

Montavimo darbai atliekami laikantis Lietuvos Respublikoje galiojančių tipinių darbų saugos ir elektros saugos taisyklių.

Maitinimo kabeliai:

Maitinimo kabeliai tiesiami pagal bendrus reikalavimus, išdėstytus EIT taisyklėse;

Rekomenduojama maitinimo kabelius centrinei ir maitinimo šaltiniams jungti nuo įvadinės objekto elektros tinklo paskirstymo spintos, panaudojant atskirą įjungimo – išjungimo automatą;

Centralės korpuso įžeminimui naudojamas 4 mm skersmens varinis viengyslis laidas, kurio vienas galas prijungiamas prie elektros įvado spintos įžeminimo gnybto.

Garsinio signalizavimo priemonių montavimas (lauko sirenos, vidaus sirenos, optiniai-garsiniai, optiniai signalizatoriai):

Lauko sirena montuojama ant išorinės pastato fasado sienos ne žemiau kaip 2,75 m aukštyje, gerai matomoje vietoje nuo privažiavimo pusės;

Sirenos valdymo kabelis atvedamas per kiaurymę tiesiai iš vidinės pastato pusės į montavimo vietą. Kiaurymė užtaisoma nuo drėgmės patekimo į pastato vidų gipsu, silikonu ar kitomis statybinėmis hermetinėmis medžiagomis. Jeigu nėra galimybės atvesti kabelio tiesiai iš vidinės pusės, tada leidžiama valdymo kabelį kloti išorinėje pusėje, apsaugant metaliniu arba smūgiams atspariu plastikiniu vamzdžiu arba kanalu;

Vidiniai signalizatoriai – sirenos, optiniai signalizatoriai ir kiti montuojami projektuotojo nurodytose patalpose taip, kad skelbiami signalai būtų gerai girdimi ir matomi reikalingiems asmenims ar apsaugos darbuotojams.

Jungiamųjų elementų montavimas:

Signaliniai laidai jungiami į centralės jungiamuosius gnybtus, jungiamųjų paskirstymo dėžučių gnybtus. Prieš jungiant nuo gyslos nuvalomas izoliacijos sluoksnis tiek, kiek reikia laido įvedimui į gnybto vidų. Išorėje neizoliuotos laido dalies ilgis turi būti ne didesnis už 2-3 mm, kad nebūtų trumpinimo pavojaus su kitomis signalinėmis gyslomis. Signalinės gyslos tarpusavyje sujungiamos jungiamuosiuose gnybtuose arba sulituojuant į izoliuojant sulitavimo vietą;

322-01-TP-GSS-TS	Lapas	Lapų	Laida
	3	4	0

Bendri reikalavimai montuojamiems prietaisams ir detalėms:

Signalizacinių sistemų detalės tvirtinamos gerai prieinamose vietose taip, kad būtų galima patogiai atlikti patikrinimo ir išbandymo darbus, o taip pat netrukdytų normaliam žmonių judėjimui patalpose;

Detalės ir prietaisai turi būti patikimai pritvirtinti parenkant tvirtinimo elementus pagal detalės ar prietaiso svorį, gabaritus, sienos ar kitos tvirtinimo vietos tipą ir medžiagą;

Visos montuojamos signalizacinių sistemų detalės ir prietaisai turi būti geros kokybės, nepažeistu korpusu, turi atitikti tiekimo metu galiojančias priimtas sertifikavimo ar atestavimo normas;

Tvirtinimo detalės ir montavimas turi būti atliktas taip, kad aplinkos sąlygų pasikeitimas, veikiantis detales, nepadarytų įtakos jų normaliam darbui;

Visos tvirtinimo detalių metalinės konstrukcijos turi būti padengtos nuo korozijos apsaugančiu sluoksniu.

Visi projekte numatyti prietaisai, įrengimai, aparatūra, skydai, kabeliai, montažinės medžiagos ir gaminiai turi būti montuojami, išbandomi ir suderinami pagal jų gamintojų standartus arba technines sąlygas.

Gaisro signalizacijos tinklo instaliacijos montavimo darbus atlikti vadovaujantis „Gaisro aptikimo ir signalizavimo sistemos. Projektavimo ir įrengimo taisyklės“ reikalavimais. Prietaisus ir signalizatorius montuoti vadovaujantis jų technine dokumentacija ir aprašymais.

322-01-TP-GSS-TS	Lapas	Lapų	Laida
	4	4	0

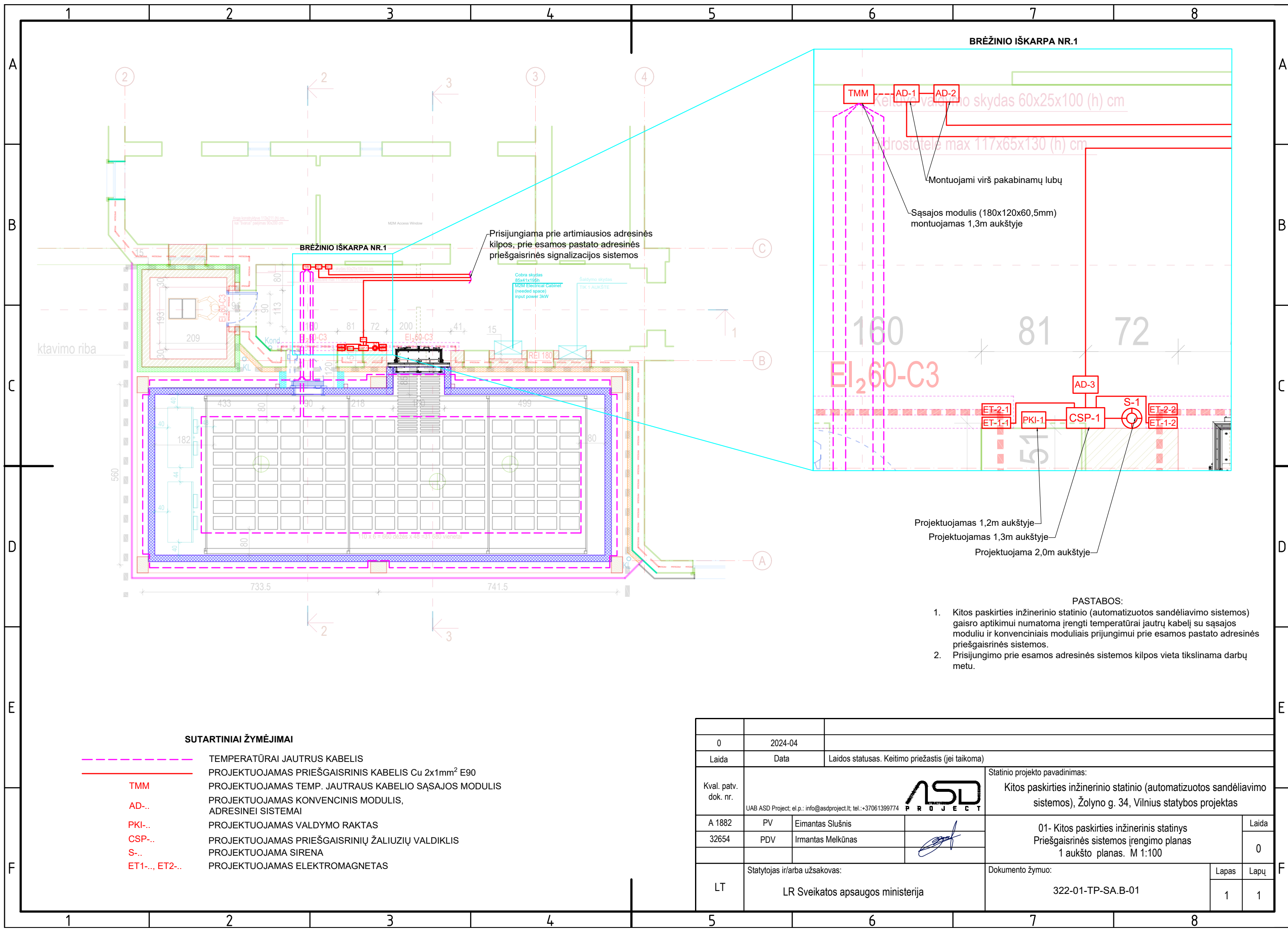
MEDŽIAGŲ KIEKIŲ ŽINIARAŠTIS

Eil. Nr.	Medžiagos, įrenginiai .	Techninė charakteristika	Mato vnt.	Kiekis	Tech. reikalavimų sąrašą Nr.	Papildomi duomenys
1.1	Temperatūrai jautrus kabelis		m	260	2.1	
1.2	Priešgaisrinis kabelis	Cu 2x1mm ² , E90	m	186	2.2	
1.3	Temperatūrai jautraus kabelio sąsajos modulis	2 zonų	kompl.	2	2.3	
1.4	Konvensinis modulis, adresinei sistemai	Adresinis	vnt.	6	2.4	
1.5	Optinis dūmų jutiklis	Adresinis	vnt.	1	2.5	
1.6	Priešgaisrinių žaliuzių sistema (dvi žaliuzės)		kompl.	2	2.6	
1.7	Papildomos tvirtinimo/montavimo medžiagos		kompl.	1	-	

DARBŲ KIEKIŲ ŽINIARAŠTIS

Eil. Nr.	Medžiagos, įrenginiai .	Mato vnt.	Kiekis	Papildomi duomenys
1.1	Temperatūrai jautraus kabelio montavimas	m	260	
1.2	Priešgaisrinių kabelių montavimas ant konstrukcijų	m	186	
1.3	Temperatūrai jautraus kabelio sąsajos modulio montavimas	kompl.	2	
1.4	Konvensinio modulio, adresinei sistemai montavimas	vnt.	6	
1.5	Optinio dūmų jutiklio montavimas	vnt.	1	
1.6	Priešgaisrinių žaliuzių sistemos montavimas (dvi žaliuzės)	kompl.	2	
1.7	Sistemos paleidimas, derinimas	kompl.	1	

0	2024-05	Konkursui ir statybos darbams vykdyti.			
Laida	Išleidimo data	Laidos statusas ir keitimo priežastis (jei taikoma)			
Atestato Nr.	UAB ASDproject Kaunas Neries kr. 16-310. El. p.: info@asdproject.lt , tel.: +37061399774		Statinio projekto pavadinimas: Kitos paskirties inžinerinio statinio (automatizuotos sandėliavimo sistemos), Žolyno g. 34, Vilnius statybos projektas Projekto dalis: Priešgaisrinės signalizacijos dalis		
A 1882	PV	Eimantas Slušnis	Sąnaudų žiniaraštis		
32654	EPDV	Irmantas Melkūnas			
LT	Statytojas: LR Sveikatos apsaugos ministerija		Projekto numeris: 322-01-TP-GSS-SZ		Lapas 1
					Lapų 1



BRĖZINIO IŠKARPA NR.1

BRĖZINIO IŠKARPA NR.1

Prisijungiama prie artimiausios adresinės kilpos, prie esamos pastato adresinės priešgaisrinės signalizacijos sistemos

Keičiamasis stiklo skydas 60x25x100 (h) cm
 Hidrostatėle max 117x65x130 (h) cm
 Montuojami virš pakabinamų lubų
 Sąsajos modulis (180x120x60,5mm) montuojamas 1,3m aukštyje

160
 81
 72
 EI₂60-C3

Projektuojamas 1,2m aukštyje
 Projektuojamas 1,3m aukštyje
 Projektuojama 2,0m aukštyje

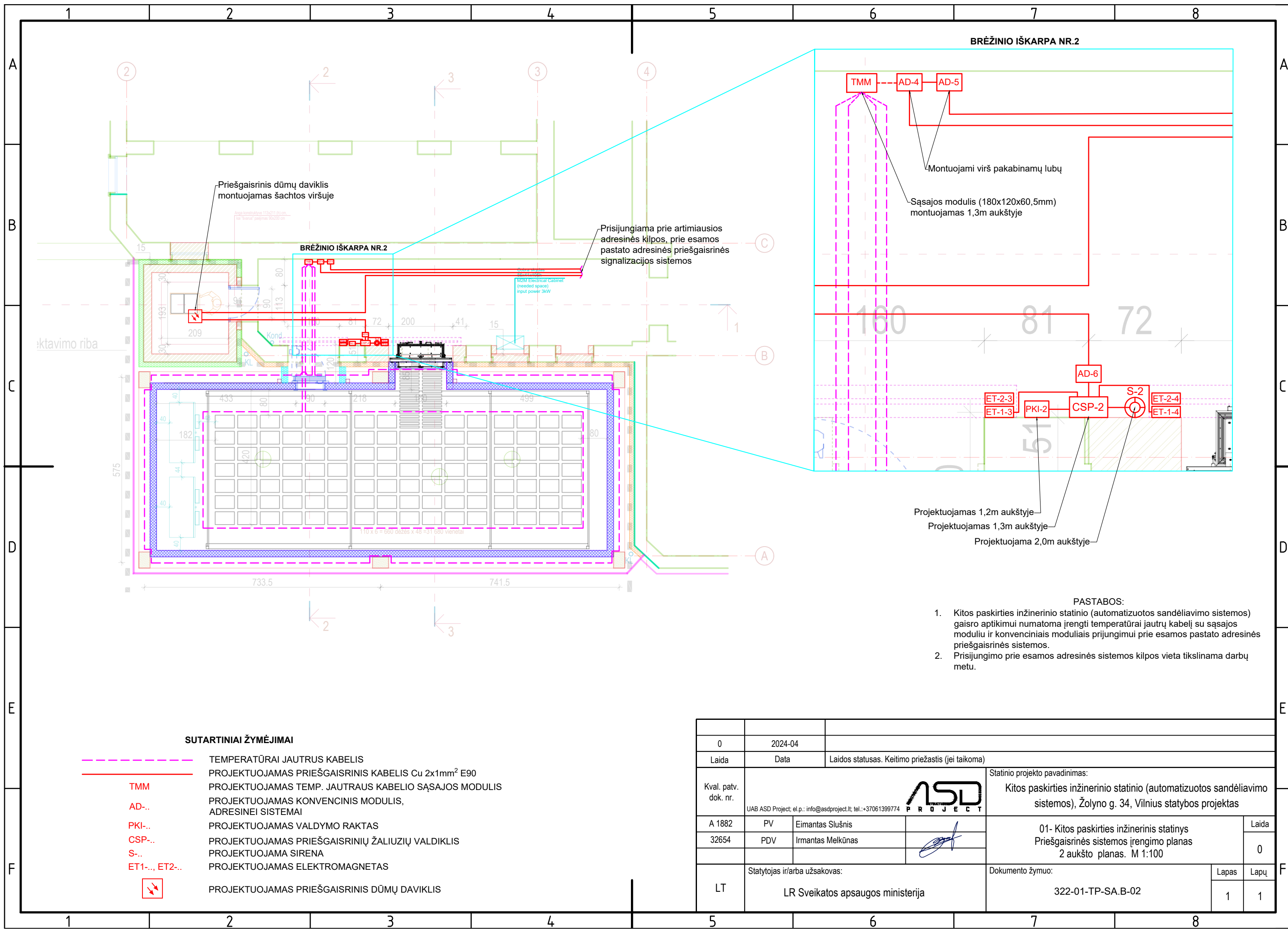
PASTABOS:

1. Kitos paskirties inžinerinio statinio (automatizuotos sandėliavimo sistemos) gaisro aptikimui numatoma įrengti temperatūrai jautrų kabelį su sąsajos moduliu ir konvenciniais moduliais prijungimui prie esamos pastato adresinės priešgaisrinės sistemos.
2. Prisijungimo prie esamos adresinės sistemos kilpos vieta tikslinama darbų metu.

SUTARTINIAI ŽYMĖJIMAI

- TEMPERATŪRAI JAUTRUS KABELIS
- PROJEKTUOJAMAS PRIEŠGAISRINIS KABELIS Cu 2x1mm² E90
- TMM PROJEKTUOJAMAS TEMP. JAUTRAUS KABELIO SĄSAJOS MODULIS
- AD-.. PROJEKTUOJAMAS KONVENCINIS MODULIS, ADRESINEI SISTEMAI
- PKI-.. PROJEKTUOJAMAS VALDYMO RAKTAS
- CSP-.. PROJEKTUOJAMAS PRIEŠGAISRINIŲ ŽALIUZIŲ VALDIKLIS
- S-.. PROJEKTUOJAMA SIRENA
- ET1-.., ET2-.. PROJEKTUOJAMAS ELEKTROMAGNETAS

0	2024-04	Laidos statusas. Keitimo priežastis (jei taikoma)	
Laida	Data		
Kval. patv. dok. nr.	UAB ASD Project; el.p.: info@asdproject.lt; tel.: +37061399774		Statinio projekto pavadinimas: Kitos paskirties inžinerinio statinio (automatizuotos sandėliavimo sistemos), Žolyno g. 34, Vilnius statybos projektas
A 1882	PV	Eimantas Slušnis	01- Kitos paskirties inžinerinis statinys Priešgaisrinės sistemos įrengimo planas 1 aukšto planas. M 1:100
32654	PDV	Irmantas Melkūnas	
LT	Statytojas ir/arba užsakovas: LR Sveikatos apsaugos ministerija		Dokumento žymuo: 322-01-TP-SA.B-01
			Lapas 1
			Lapų 1



Priešgaisrinis dūmų daviklis montuojamas šachtos viršuje

Prisijungiama prie artimiausios adresinės kilpos, prie esamos pastato adresinės priešgaisrinės signalizacijos sistemos

BRĖZINIO IŠKARPA NR.2

TMM

AD-4

AD-5

Montuojami virš pakabinamų lubų

Sąsajos modulis (180x120x60,5mm) montuojamas 1,3m aukštyje

160

81

72

AD-6

ET-2-3

ET-1-3

PKI-2

CSP-2

S-2

ET-2-4

ET-1-4

Projektuojamas 1,2m aukštyje

Projektuojamas 1,3m aukštyje

Projektuojama 2,0m aukštyje

PASTABOS:

1. Kitos paskirties inžinerinio statinio (automatizuotos sandėliavimo sistemos) gaisro aptikimui numatoma įrengti temperatūrai jautrų kabelį su sąsajos moduliu ir konvenciniais moduliais prijungimui prie esamos pastato adresinės priešgaisrinės sistemos.
2. Prisijungimo prie esamos adresinės sistemos kilpos vieta tikslinama darbų metu.

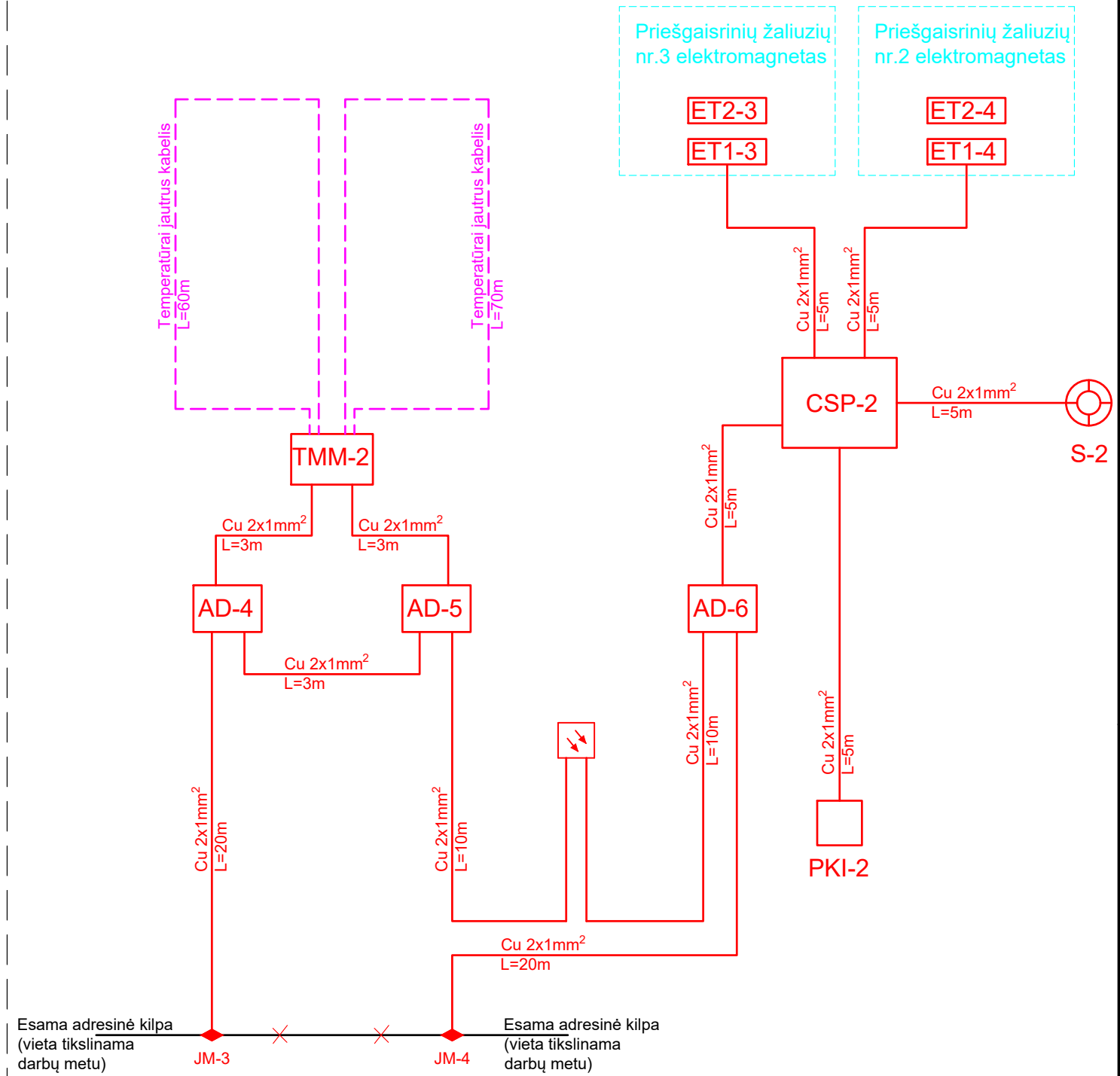
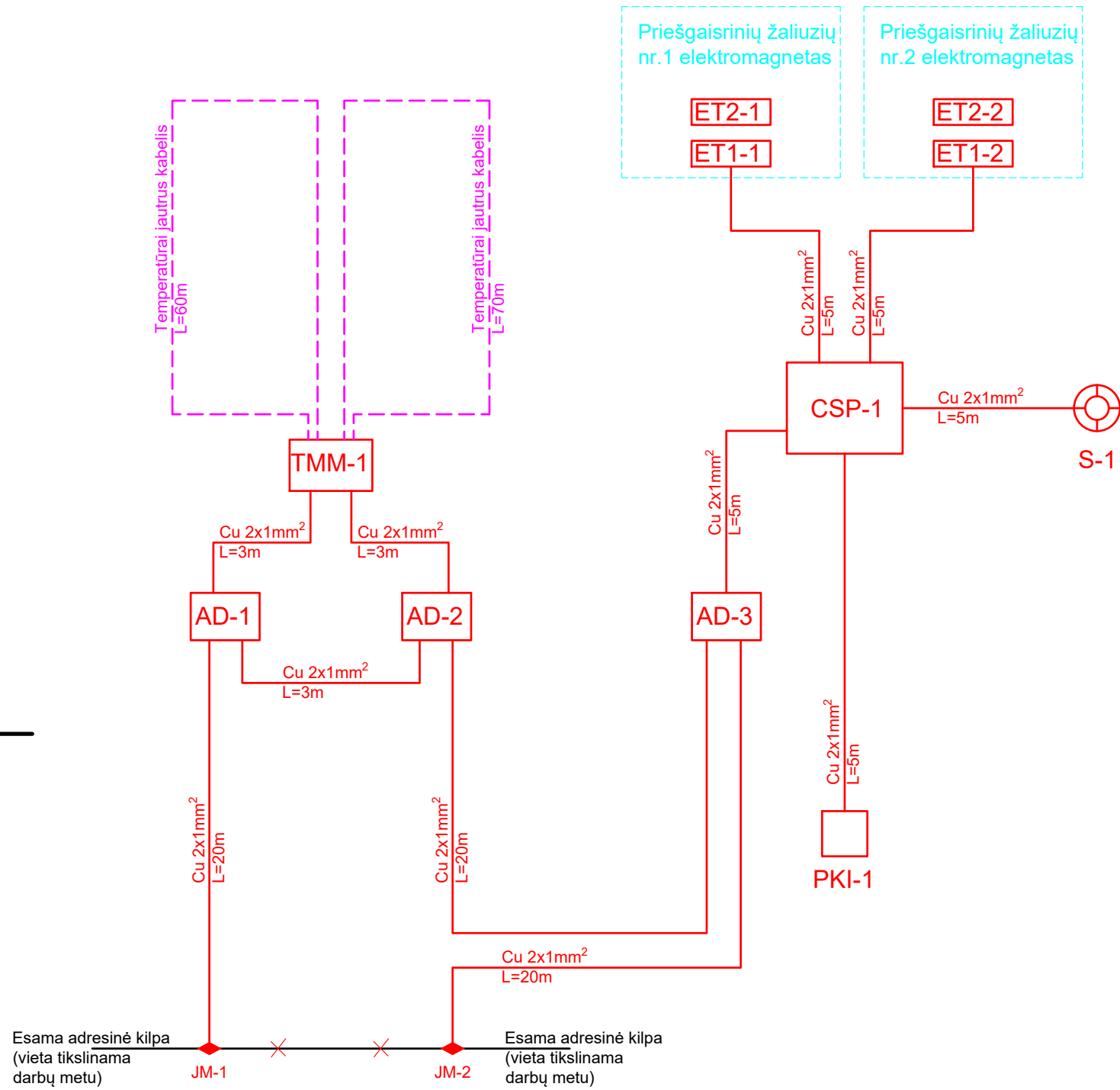
SUTARTINIAI ŽYMĖJIMAI

- - - - - TEMPERATŪRAI JAUTRUS KABELIS
- PROJEKTUOJAMAS PRIEŠGAISRINIS KABELIS Cu 2x1mm² E90
- TMM PROJEKTUOJAMAS TEMP. JAUTRAUS KABELIO SĄSAJOS MODULIS
- AD-.. PROJEKTUOJAMAS KONVENCINIS MODULIS, ADRESINEI SISTEMAI
- PKI-.. PROJEKTUOJAMAS VALDYMO RAKTAS
- CSP-.. PROJEKTUOJAMAS PRIEŠGAISRINIŲ ŽALIUZIŲ VALDIKLIS
- S-.. PROJEKTUOJAMA SIRENA
- ET1-.., ET2-.. PROJEKTUOJAMAS ELEKTROMAGNETAS
- ↘ PROJEKTUOJAMAS PRIEŠGAISRINIS DŪMŲ DAVIKLIS

0	2024-04				
Laida	Data	Laidos statusas. Keitimo priežastis (jei taikoma)			
Kval. patv. dok. nr.	UAB ASD Project; el.p.: info@asdproject.lt; tel.: +37061399774		 Statinio projekto pavadinimas: Kitos paskirties inžinerinio statinio (automatizuotos sandėliavimo sistemos), Žolyno g. 34, Vilnius statybos projektas		
A 1882	PV	Eimantas Slušnis		Laida	
32654	PDV	Irmantas Melkūnas		01- Kitos paskirties inžinerinis statinys Priešgaisrinės sistemos įrengimo planas 2 aukšto planas. M 1:100	0
LT	Statytojas ir/arba užsakovas: LR Sveikatos apsaugos ministerija		Dokumento žymuo: 322-01-TP-SA.B-02		Lapas 1
				Lapų 1	


I AUKŠTO SISTEMOS SCHEMA

II AUKŠTO SISTEMOS SCHEMA



SUTARTINIAI ŽYMĖJIMAI

- - - - - TEMPERATŪRAI JAUTRUS KABELIS
- — — — — PROJEKTUOJAMAS PRIEŠGAISRINIS KABELIS Cu 2x1mm² E90
- TMM PROJEKTUOJAMAS TEMP. JAUTRAUS KABELIO ŠAŠAJOS MODULIS
- AD-.. PROJEKTUOJAMAS KONVENCINIS MODULIS, ADRESINEI SISTEMAI
- PKI-.. PROJEKTUOJAMAS VALDYMO RAKTAS
- CSP-.. PROJEKTUOJAMAS PRIEŠGAISRINIŲ ŽALIUZIŲ VALDIKLIS
- S-.. PROJEKTUOJAMA SIRENA
- ET1-.., ET2-.. PROJEKTUOJAMAS ELEKTROMAGNETAS
- ⚡ PROJEKTUOJAMAS PRIEŠGAISRINIS DŪMŲ DAVIKLIS

0	2024-04	Statybą leidžiančiam dokumentui gauti (jei privalu) ir statybos darbams vykdyti.	
Laida	Data	Laidos statusas. Keitimo priežastis (jei taikoma)	
Kval. patv. dok. nr.	 Statinio projekto pavadinimas: Kitos paskirties inžinerinio statinio (automatizuotos sandėliavimo sistemos), Žolyno g. 34, Vilnius statybos projektas		Laida
A 1882	PV	Eimantas Slušnis	0
32654	PDV	Irmantas Melkūnas	
LT	Statytojas ir/arba užsakovas: LR Sveikatos apsaugos ministerija		Dokumento žymuo: 322-01-TP-SA.B-03
			Lapas
			Lapų
			1
			1